



EST527-miniS

车联网 OBD 智能信息模块

Rev.6.6 — 28 May 2016

Product data sheet

1. 产品概述

EST527-miniS 模块，是一款车规级的 OBDII 协议数据解析产品，支持 ISO9141-2、ISO14230(KWP)、ISO15765(CANBUS)等协议的物理层，可通过 OBD-16 标准接口与现有绝大部分汽车的 ECU 进行诊断通讯；

EST527-miniS 模块将汽车电控系统的各项传感器数值转换为 UART 格式的数据进行输出，用户产品（各种 MCU、PC、GPS、DVD、DVR、PND 等设备）通过 EST527-miniS 模块与汽车快速连接，轻松实现产品二次开发；

EST527-miniS 模块支持标准的 OBDII 汽车故障诊断功能，支持 DTC 诊断请求、故障码输出、故障码清除。

2. 产品特征

- 标准 OBDII 接口支持
- 覆盖所有主流汽车协议
- 双 MCU，处理速度快，是 ELM327 的 5 倍
- 上位机无需进行任何运算，所有数据都以数值方式返回
- 车辆点火自动唤醒，车辆熄火自动休眠
- 自动匹配带【发动机自动启停】功能的车辆
- 精确行驶里程算法，准确度 99.5%
- 支持瞬时油耗、平均油耗及耗油量数据
- 支持车辆故障码诊断，两条指令即可完成故障码的读取和清除
- 支持实时故障码扫描
- 支持急加速、急减速等驾驶习惯统计
- 模块化设计，高集成度
- 车规级抗干扰设计
- 邮票孔设计，超小尺寸 26mm*16mm
- AT 指令集简单易用
- 极大的提升二次开发效率，缩短研发周期



3. 产品应用

- 车联网·车载设备集成研发
- 车联网·政府单位/企业车队/校车安全
- 车联网·汽车租赁/保险公司
- 车联网·4S 店/电信运营商
- 车联网·科研教育培训

4. 支持协议

序号	协议名称	协议标准
1	ISO9141-2	ISO9141
2	KWP2000_5BPS	ISO14230
3	KWP2000_FAST	
4	CANBUS_11B_500K	ISO15765
5	CANBUS_29B_500K	
6	CANBUS_11B_250K	
7	CANBUS_29B_250K	

Table 1. 汽车协议支持列表

5. 模块参数

序号	参数	最小值	最大值	单位
1	工作电压		5.0	V
2	工作电流	20	40	mA
3	工作功耗	100	200	mW
4	休眠电流	0.5	2.0	mA
5	休眠功耗	2.5	10.0	mW
6	工作温度	-20	70	°C
7	存储温度	-40	85	°C
8	ESD 耐压	-8	+8	KV
9	模块尺寸	26(L) * 16(W) * 3.5(H)		mm
10	接口标准	UART		
11	波特率	9600/38400/115200		Bps

Table 2. 模块参数列表

6. 模块接口定义

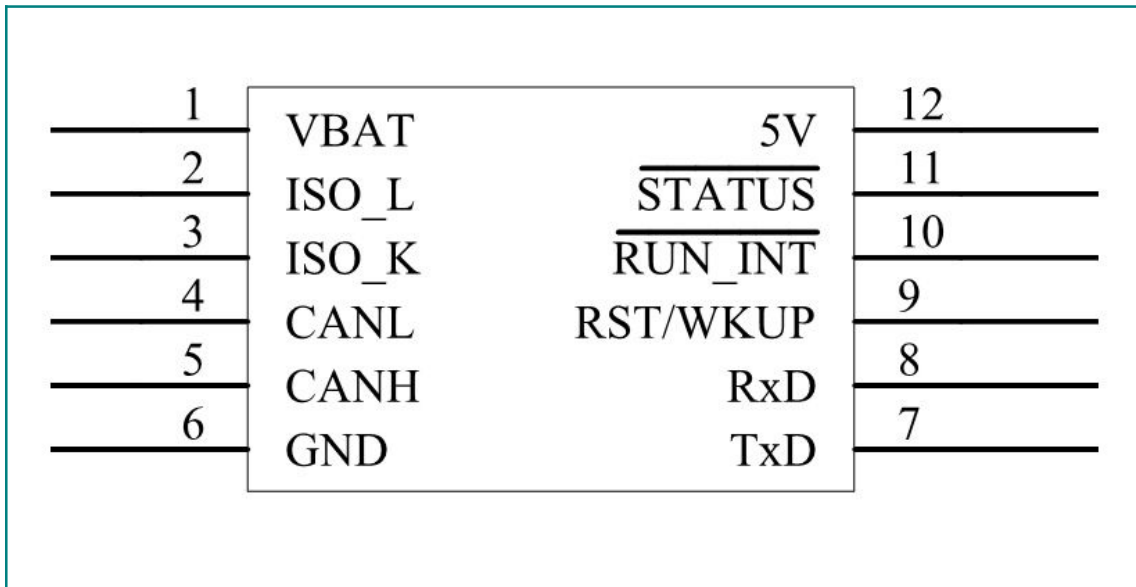


Fig 1. 模块接口定义图

7. 模块封装尺寸

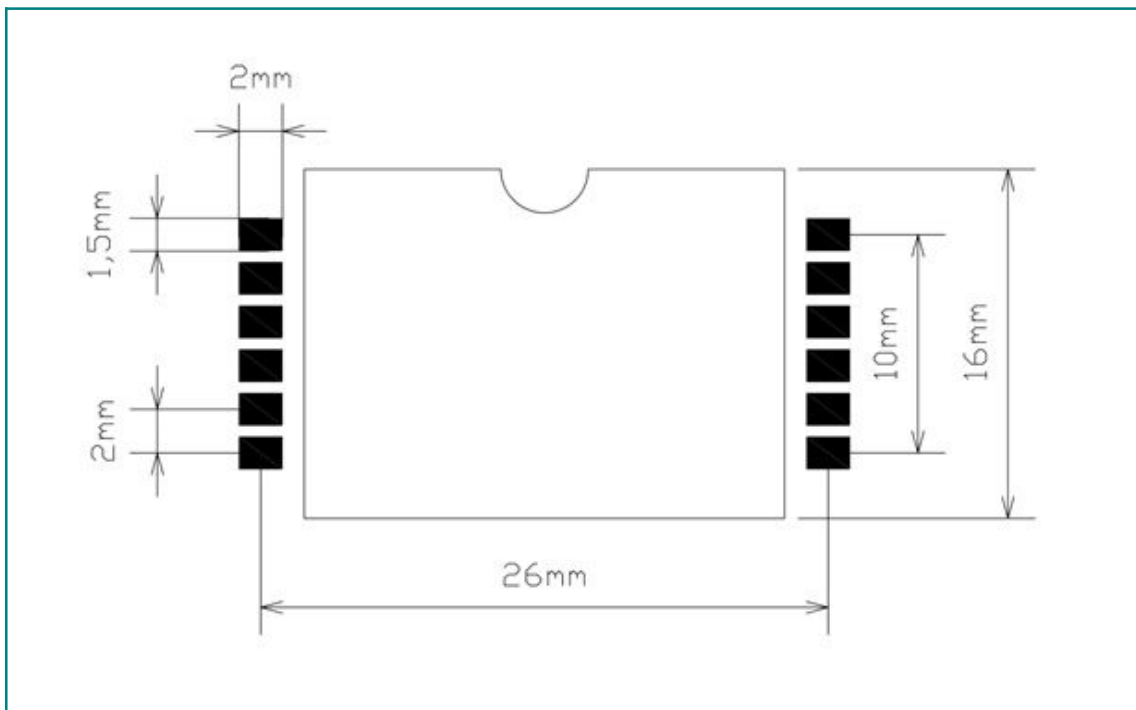


Fig 2. 模块封装尺寸图

8. 模块接口说明

管脚	网络名	描述	信号类型	说明
1	VBAT	汽车电瓶正	Input	OBD-16 第 16 脚（用于测量电瓶电压）
2	ISO_L	L 线	Input	OBD-16 第 15 脚
3	ISO_K	K 线	Input	OBD-16 第 7 脚
4	CANL	CAN 低	Input	OBD-16 第 14 脚
5	CANH	CAN 高	Input	OBD-16 第 6 脚
6	GND	地	Power	OBD-16 第 4、5 脚，与车身共地
7	TxD	串口发	Output	5V CMOS 电平
8	RxD	串口收	Input	5V CMOS 电平
9	RST/ WKUP	复位/ 休眠唤醒	Input	复位模块 或 唤醒处于休眠状态的模块 高电平有效 ，不用请悬空（内部 10k 下拉）
10	RUN_INT	点火唤醒	Output	模块休眠后，可随车辆点火唤醒，唤醒后输出 200ms 低电平脉冲一次（模块内部开漏）
11	STATUS	OBD 状态	Output	ECU 连接成功输出低电平（模块内部开漏）
12	5V	模块电源	Power	DC 5V@100mA

Table 3. 模块接口说明列表

9. 模块休眠功耗及自动启停识别

汽车的 OBD 接口直接连接汽车电瓶正负极，故采用 OBD 口取电（24 小时长电）成为车联网应用中的一个亮点，但如何控制好休眠管理，不使耗电导致汽车电瓶亏电打不着车，也是一个技术难点。

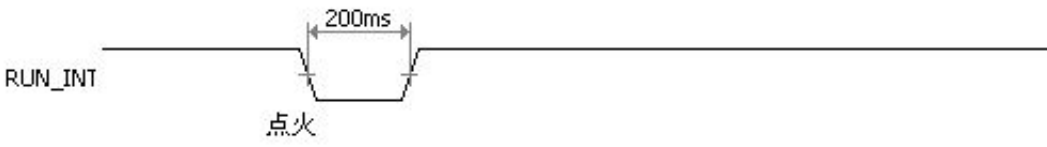
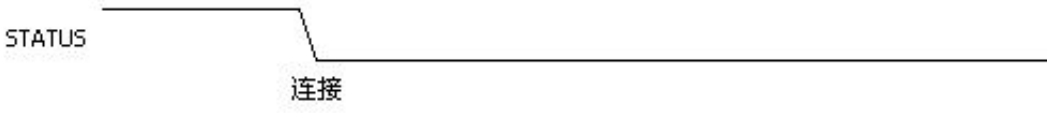
首先，EST527-miniS 模块自带熄火休眠功能，且休眠电流最低至 0.5mA，完全满足低功耗设计需求。模块休眠后，有三种唤醒方式，一是 RST/WKUP 引脚唤醒；二是串口 RXD 唤醒；三是当汽车点火启动时，EST527-miniS 模块会随车唤醒，立即进入工作模式。

仅在 EST527-miniS 模块被点火唤醒时，会通过 RUN_INT 引脚对外输出一个时长为 200ms 的低电平脉冲信号，以通知外部设备或上位机该汽车启动讯号。


目前新出的高配车，都带有发动机自动启停功能，在等红灯时会自动关闭发动机达到节能环保目的，针对这一功能，EST527-miniS 做了特别设计，自动智能识别带发送机自动启停功能的车辆，达到启停状态下不会中断本次行程这一目的。

10. 车辆点火熄火流程

点火流程

序	输出内容
1	
2	串口输出: System running...
3	
4	串口输出: \$EST527,Connect ECU OK.
5	实时数据流输出

熄火流程

序	输出内容
1	串口输出: \$OBD-TT,n,n,n,n,n,n,n,n,n (本次行程统计数据流)
2	
3	串口输出: \$EST527,System sleeping.
4	模块休眠

特别说明:

EST527-miniS 模块的 RST/WKUP 引脚, 在模块工作状态下, 是复位功能; 在模块休眠状态下, 是唤醒功能。

11. AT 指令集

AT 指令全为大写，均以回车、换行字符结尾：\r\n (0x0D 0x0A)。

AT 指令	指令功能	数值范围	返回格式
AT004	发动机负荷	0 – 100 %	\$004=n
AT005	冷却液温度	-40 – 215 °C	\$005=n
AT006	短期燃油校正 (1, 3)		\$006=n1,n3
AT007	长期燃油校正 (1, 3)		\$007= n1,n3
AT008	短期燃油校正 (2, 4)	-100 - 99.22 %	\$008= n2,n4
AT009	长期燃油校正 (2, 4)		\$009= n2,n4
AT010	燃油压力	0 - 765 kPa	\$010=n
AT011	进气歧管绝对压力	0 - 255 kPa	\$011=n
AT012	发动机转速	0 - 16383.75 RPM	\$012=当前值,本次行程最大值
AT013	车速	0 – 255 km/h	\$013=当前值,本次行程最大值,本次行程平均值
AT014	点火提前角	-64 – 63.5 °	\$014=n
AT015	进气温度	-40 – 215 °C	\$015=n
AT016	进气流量	0 – 655.35 g/s	\$016=n
AT017	节气门绝对位置	0 – 100 %	\$017=n
AT019	氧传感器位置	O2S11, O2S12,……,O2S23,O2S24	\$019=s
AT020	氧传感器 B1S1		\$020=电压,修正
AT021	氧传感器 B1S2	电压:	\$021=电压,修正
AT022	氧传感器 B2S1	0 – 1.275 V	\$022=电压,修正
AT023	氧传感器 B2S2	短时燃油修正:	\$023=电压,修正
AT024	氧传感器 B3S1	-100 % – 99.22 %	\$024=电压,修正
AT025	氧传感器 B3S2		\$025=电压,修正

AT026	氧传感器 B4S1		\$026=电压,修正
AT027	氧传感器 B4S2		\$027=电压,修正
AT031	引擎运行时间	0 – 65535 sec	\$031=n
AT034	相对歧管真空油轨压力	0 – 5177.27 kPa	\$034=n
AT036	氧传感器(宽氧)B1S1		\$036=等效比,电压
AT037	氧传感器(宽氧)B1S2		\$037=等效比,电压
AT038	氧传感器(宽氧)B2S1	等效比:	\$038=等效比,电压
AT039	氧传感器(宽氧)B2S2	0 – 1.999	\$039=等效比,电压
AT040	氧传感器(宽氧)B3S1	电压:	\$040=等效比,电压
AT041	氧传感器(宽氧)B3S2	0 – 7.999 V	\$041=等效比,电压
AT042	氧传感器(宽氧)B4S1		\$042=等效比,电压
AT043	氧传感器(宽氧)B4S2		\$043=等效比,电压
AT044	EGR 指令开度	0 – 100 %	\$044=n
AT046	蒸发清除开度	0 – 100 %	\$046=n
AT047	油箱剩余油量	0 – 100 %	\$047=n
AT060	三元催化剂温度 B1S1		\$060=n
AT061	三元催化剂温度 B1S2	-40 – 6513.5 °C	\$061=n
AT062	三元催化剂温度 B2S1		\$062=n
AT063	三元催化剂温度 B2S2		\$063=n
AT084	蒸发系统蒸气压力	-32767 – 32768 kPa	\$084=n
AT296	获取汽车 VIN 码	17 位 (部分车型支持)	\$296=s
AT297	电瓶电压	0 – max V	\$297=n
AT298	瞬时油耗	怠速: 0 – 99 L/h	\$298=0,n (怠速)
		行驶: 0 – 99 L/100km	\$298=1,n (行驶)
AT299	百公里平均油耗	0 – 99 L/100km	\$299=n
AT300	里程信息	\$300=本次里程,累计里程,总里程 (km)	
AT301	耗油量信息	\$301=本次耗油量, 累计耗油量(L)	

AT302	总里程校准	发 AT302=仪表盘显示里程值，校准总里程	初次使用时校准； 建议定期校准
AT303	驾驶时间信息	\$303=本次怠速时间, 本次行驶时间, 累计怠速时间, 累计行驶时间 (本次时间单位 s, 累计时间单位 h)	
AT304	扣减累计里程	每发送一次扣减 1km	若累计里程大于总里程时, 可扣减后完成总里程校准
AT400	读取故障码	\$400=故障码数量, 故障码详情(竖线分隔如 P1001 P1002)	建议在怠速状态读取
AT401	清除故障码	清除完成返回 \$401=OK	
AT500	设备信息	\$500=汽车协议名称, 模块 SN 号, 硬件版本, 软件版本	
AT501	清除保存数据	清空存储在 EEPROM 中的数据, 恢复到出厂状态	
AT502	较调电瓶电压值	例: AT502=7 为将电瓶电压值增加 0.7v	为修正因前置稳压管导致的压降
AT503	返回设置参数当前值	\$503=KEY, AUTO, IMMEDLY, RON, 0.7v, 900 \$503=VBAT, MANUAL, DELAY, ROFF, 1.4v, 32 \$503=当前触发类型, 随车启动模式, 延时连接设置, RT 流开闭, 电压较调值, 同值归零计数 【当前触发类型】特指当前是按何种逻辑处理休眠流程, 当为 KEY 时不会自动休眠	
AT504	设置转速恒定休眠阈值	发 AT504=n 设置	默认值: 900
AT505	设置油耗排量系数	发 AT505=n 设置	默认值: 1600

Table 4. 产品 AT 指令集列表 1

AT 指令	指令功能	指令说明
ATRON	打开实时数据流广播	执行后, 按 1HZ 频率对外广播 (详见 11.1)
ATROFF	关闭实时数据流广播	关闭广播
ATHBT	请求驾驶习惯数据流	返回驾驶习惯数据流 (详见 11.2)
ATPIDON	进入自定义 PID 模式	(详见 11.4)
ATPIDOFF	退出自定义 PID 模式	
ATBUD	设置串口波特率	ATBUD=0: 将波特率设为 9600
	重新上电或复位后生效	ATBUD=1: 将波特率设为 38400
		ATBUD=2: 将波特率设为 115200
ATSDRY	开启 ECU 延时连接	若本模块影响汽车点火建议打开延时连接
ATSDRN	关闭 ECU 延时连接	
ATVCRY	开启随车启动	若关闭, 则休眠后需 RESET 唤醒或串口唤醒
ATVCRN	关闭随车启动	
ATWST	系统热重启	保存当前行程数据后, 重启模块
ATSLEEP	进入休眠	模块立即进入低功耗休眠状态

Table 5. 产品 AT 指令集列表 2

12. AT 指令补充说明

- 所有 AT 指令均以\r\n 做为结束符;
- 除 AT297 (电瓶电压), AT500 (设备信息), AT501 (清除保存数据), AT300 (里程信息), AT301 (耗油信息), AT302 (里程校准), AT303 (驾驶时间), AT304 (扣减里程), ATBUD (修改串口波特率) 外, 其余指令仅在 ECU 连接成功后才有响应;
- AT 指令请求间隔建议大于 300ms;
- AT296 (获取汽车 VIN 码) 指令响应时间为 1000ms;
- AT004 (发动机负荷)、AT005 (水温)、AT011 (进气压力)、AT012 (转速)、AT013 (车速)、AT015 (进气温度)、AT016 (进气流量)、AT017 (节气门开度)、AT297 (电瓶电压) 请求间隔最短可为 100ms;
- 因车辆支持的传感器各不相同, 若不支持, 返回“ECU not support”。

13. 数据流说明

13.1 车辆实时数据流

数据序号	数据名称	单位及备注
	\$OBD-RT	
1	电瓶电压	V
2	发动机转速	rpm
3	行驶车速	Km/h
4	节气门开度	%
5	发动机负荷	%
6	冷却液温度	°C
7	瞬时油耗	(怠速): L/h (行驶): L/100km 通过车速判断当前是怠速状态或行驶状态
8	平均油耗	L/100km
9	本次行驶里程	km
10	总里程	km
11	本次耗油量	L
12	累计耗油量	L
13	当前故障码数量	
14	本次急加速次数	Times
15	本次急减速次数	Times

Table 6. 车辆实时数据流内容列表

应用举例:

发送指令

>默认发送, 频率 1Hz, 可关闭

接收 (怠速状态)

>\$OBD-RT,13.5,851,0,0.00,42.6,60,1.33,0.00,10.42,80.65,0.75,6.15,2,1,3\r\n

接收 (行驶状态)

>\$OBD-RT,13.5,1426,38,0.00,42.6,82,5.68,8.02,10.42,80.65,0.75,6.15,2,1,3\r\n

13.2 驾驶习惯数据流

数据序号	数据名称	单位及备注
\$OBD-HBT		
1	总点火次数	次
2	累计行驶时间	h
3	累计怠速时间	h
4	平均热车时间	s
5	平均车速	km/h
6	历史最高车速	km/h
7	历史最高转速	rpm
8	累计急加速次数	Times
9	累计急减速次数	Times

Table 7. 驾驶习惯数据流内容列表

应用举例:

发送指令

> ATHBT

接收

>\$OBD-HBT, 21, 25.34, 0.82, 107, 42, 113, 2748,21,37\r\n

13.3 本次行程统计数据流

数据序号	数据名称	单位及备注
\$OBD-TT		
1	本次热车时长	S
2	本次怠速时长	Min
3	本次行驶时长	Min
4	本次行驶里程	Km
5	本次怠速耗油	L
6	本次行驶耗油	L
7	本次最高转速	RPM

8	本次最高车速	Km/h
9	本次急加速次数	Times
10	本次急减速次数	Times

Table 8. 本次行程统计数据流内容列表

应用举例:

本数据流仅在汽车熄火后（统计数据保存前）发送一次，方便上位机统计汇总本次行程的各项数据。

接收

>\$OBD-TT, 11,6.21,12.50,14.20,0.30,0.46,2359,59,1,3\r\n

13.4 自定义 PID 模式

指令说明:

- 按品牌、车型、年份差异，汽车 OBD 接口所对外提供数值的传感器（编号 PID）数量各有差异。
- EST527-miniS 默认获取的 PID 数值只是常用传感器数值，若要获取某些特定的传感器（例如氧传感器或三元催化传感器）数值，则需通过“自定义 PID 模式”来获取。
- **自定义 PID 模式下，所有统计数据运算都将停止，直至通过 ATPIDOFF 退出。**故应用时请注意：进入自定义 PID 模式，快速获取完目标值后，马上退回到正常模式，以免造成正常数据的统计偏差。
- 自定义 PID 模式支持请求的数据模式有：\$01、\$02、\$03、\$04、\$05、\$07、\$09，其他模式下的数据不支持。
- 自定义 PID 模式为发一回一模式，即发送一条指令，返回一条当前指令数据。
- 发除\$01、\$02、\$03、\$04、\$05、\$07、\$09 之外的 PID 数据指令，不返回任何值。
- PID 具体请参考 ISO15031-5。

应用举例:

发送 >ATPIDON

接收 >\$EST527,OBD PID MODEL NOW.

发送 >01 0C

接收 >41 0C 03 B0

发送 >01 05

接收 >41 05 64

发送 >ATPIDOFF

接收 >车辆实时数据流

14. AT 指令发送及返回说明

AT 指令	执行返回	执行耗时
ATRON	\$EST527,ATRON+OK.	200ms
ATROFF	\$EST527,ATROFF+OK.	200ms
ATHBT	\$OBD-HBT,.....	200ms
ATPIDON	\$EST527,OBD PID MODEL NOW.	500ms
ATPIDOFF	\$EST527,ATPIDOFF+OK.	200ms
ATBUD	\$EST527,ATBUD+OK=...	200ms
ATWST	\$EST527,ATWST+OK!System will restart.	200ms
ATSLEEP	\$EST527,ATSLEEP+OK!System will sleep.	500ms
AT401	\$401+OK!	800ms
AT500	\$500=.....	200ms
AT502	\$EST527,AT502+OK=...	200ms
AT302	\$EST527,AT302+OK=...	200ms
AT304	\$EST527,AT304+OK=...	200ms
AT501	\$EST527,AT501+OK!System will restart.	200ms

Table 9. 产品 AT 指令返回说明

15. 配套开发板电路图

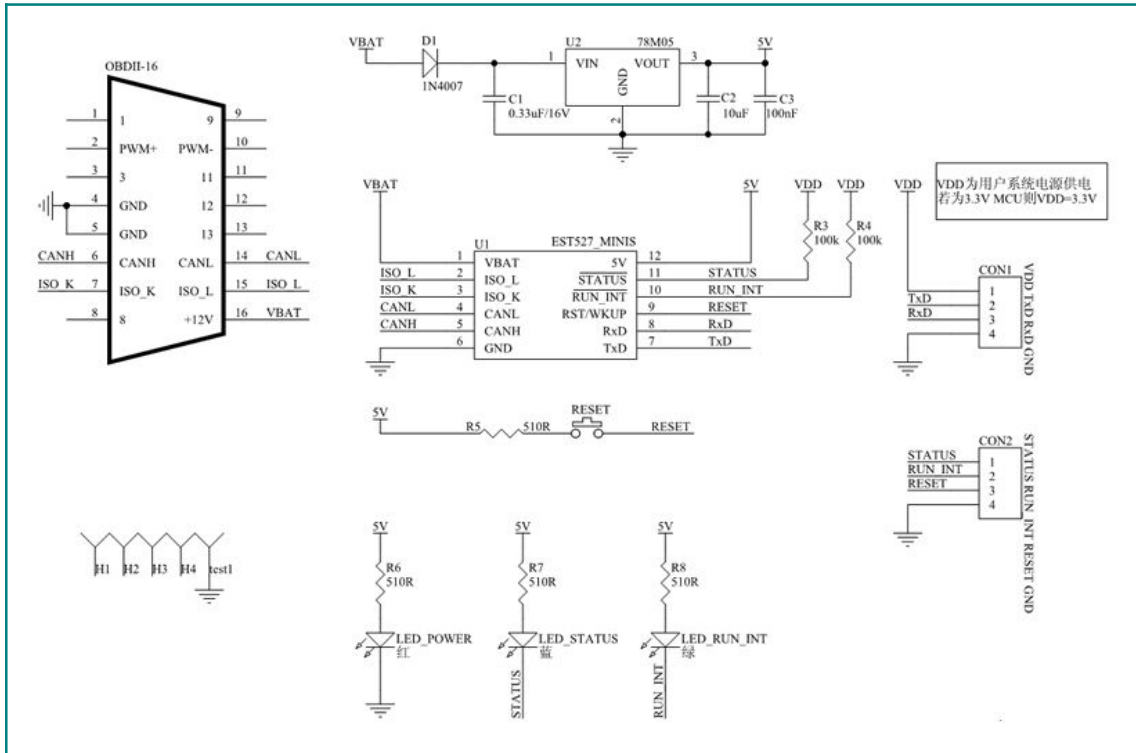


Fig 3. 典型应用电路图

16. 串口电平转换电路参考

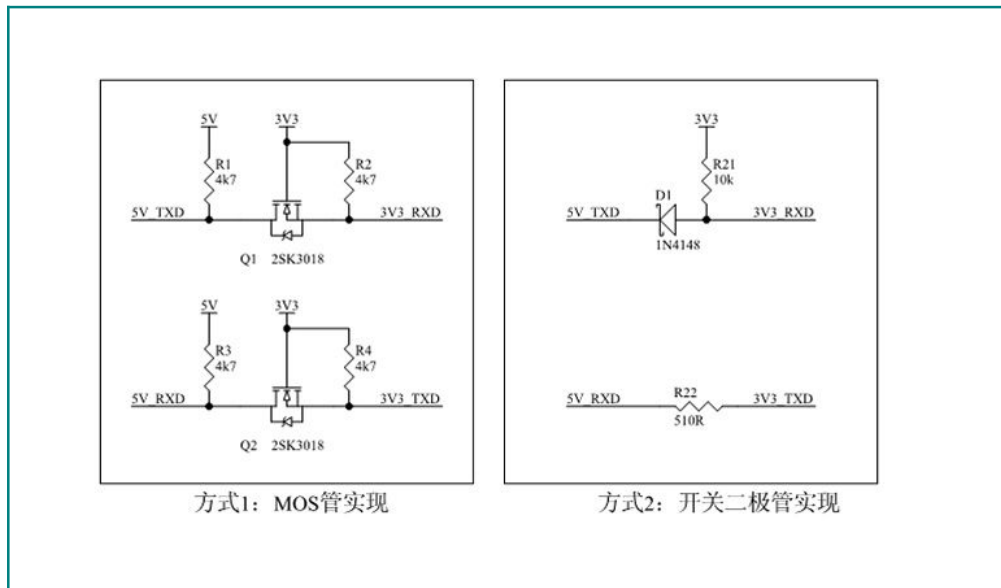


Fig 4. 串口电平转换参考电路图

17. 5V 上位机接口电路参考

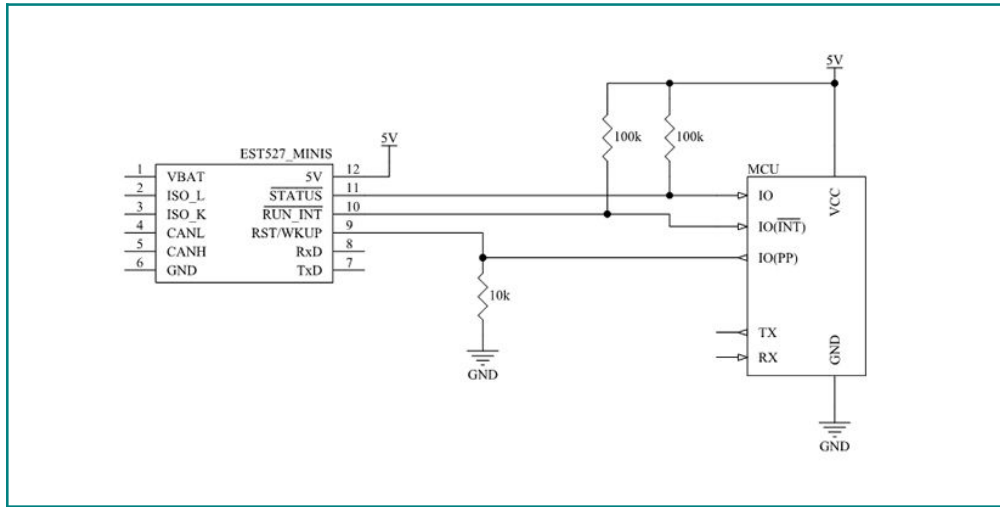


Fig 5. 5V 上位机接口参考电路图

18. 3.3V 上位机接口电路参考

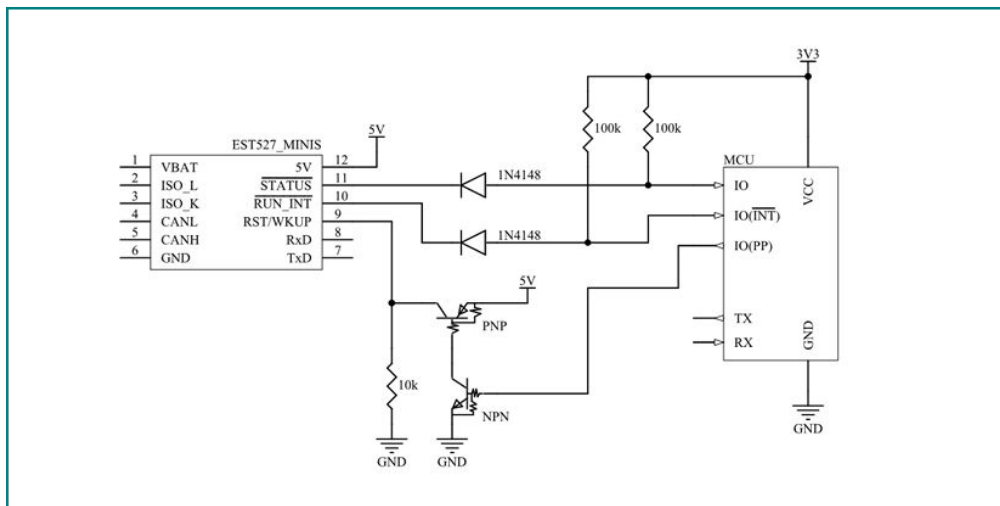


Fig 6. 3.3V 上位机接口参考电路图

19. 订购联系方式

深圳速锐得科技有限公司

Thread Technology Co., Ltd.

地址：深圳市龙华新区大浪街道忠信路 9 号汇亿财富中心 906 室

销售热线：0755-29734619

技术支持：0755-81703730

订购咨询：18813675677 刘先生

13786306701 张先生

网址：<http://www.threadcn.com>

20. 修订历史

修订日期	版本号	修订内容
2014-12-16	V5.0	
2015-3-24	V5.3	增加《AT 指令发送及返回说明》表格
2015-4-14	V5.4	增加 ATBUD 指令修改串口波特率
2015-4-24	V5.5	优化休眠及唤醒流程，优化休眠功耗
2015-5-23	V5.6	增加 ATSLEEP 指令
2015-8-14	V5.7	未连接 ECU，输出 NOT_CONNECT_ECU
2015-8-27	V5.8	增加 ATVCR 及 ATSDR 指令
2015-9-18	V5.9	增加 AT503 指令
2015-10-20	V6.0	增加 AT504 指令，优化熄火判断逻辑
2015-11-04	V6.1	优化解析算法
2015-12-22	V6.2	优先显示控制模块电压值
2016-01-19	V6.3-V6.5	增加 AT505 指令，优化 ACC 逻辑判断
2016-05-12	V6.6	优化电压读取，标准版增加串口唤醒

Table 10. 修订历史记录列表

21. 内容索引

1.	产品概述.....	1
2.	产品特征.....	1
3.	产品应用.....	2
4.	支持协议.....	2
5.	模块参数.....	2
6.	模块接口定义.....	3
7.	模块封装尺寸.....	3
8.	模块接口说明.....	4
9.	模块休眠功耗及自动启停识别.....	4
10.	车辆点火熄火流程.....	5
11.	AT 指令集.....	6
12.	AT 指令补充说明.....	9
13.	数据流说明.....	10
13.1	车辆实时数据流.....	10
13.2	驾驶习惯数据流.....	11
13.3	本次行程统计数据流.....	11
13.4	自定义 PID 模式.....	12
14.	AT 指令发送及返回说明.....	13
15.	配套开发板电路图.....	14
16.	串口电平转换电路参考.....	14
17.	5V 上位机接口电路参考.....	15
18.	3. 3V 上位机接口电路参考.....	15
19.	订购联系方式.....	16
20.	修订历史.....	17
21.	内容索引.....	18